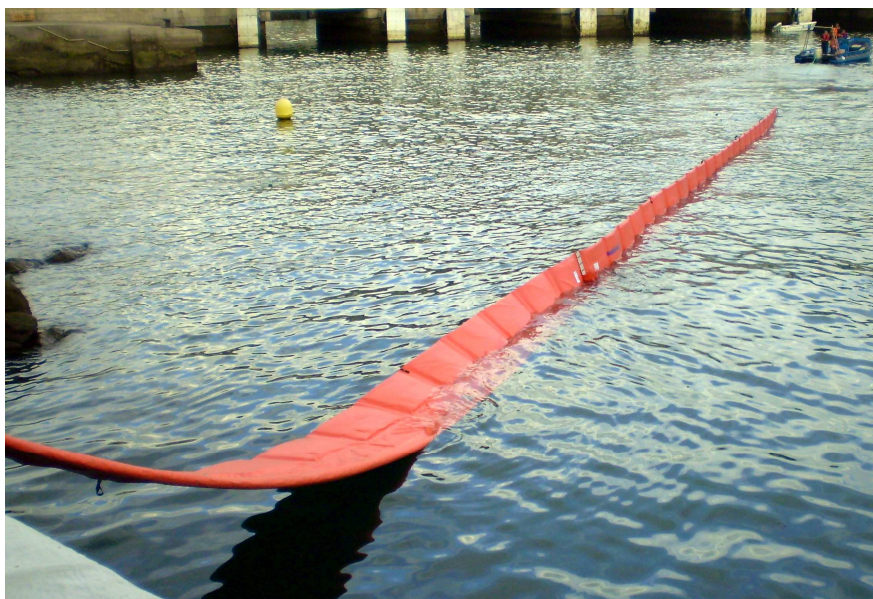




**Markleen**  
Oil Spill Technology

Uniboom® C

Uniboom® C



## Uniboom® C

Brane za zadržavanje prolijevanja sa plosnatim plutajućim odijeljcima

*Markleen Uniboom® C je vrlo pouzdana ogradna brana koja se jednostavno sprema ručno ili pomoću hidrauličkih vitla.*

### **Dizajn:**

*Ova plosnata plutajuća brana dizajnirana je za upotrebu u lukama ili mirnijim vodama. Robusna je, lagana i vrlo kompaktna.*

### **Konstrukcija:**

*Korišteni su materijali vrhunske kvalitete, tkanine su obložene varenim PVC ili PU materijalom, otpornim na ulje, što branu čini robusnom te osobito rezistentnom na ulje, kemikalije, sve vremenske uvjete i UV zrake.*

### **Implementacija i spremanje:**

*Plovci, punjeni pjenom, omogućuju brzu implementaciju ( najčešće su potrebna 2 operatera i manji brod). 250 metara brane može biti postavljeno za manje od 5 minuta. Plosnati dizajn brane omogućuje da se njeno pohranjivanje obavlja ručno ili uz pomoć hidrauličkih vitla za brane, te je jednostavna za čišćenje.*

### **Pouzdanost:**

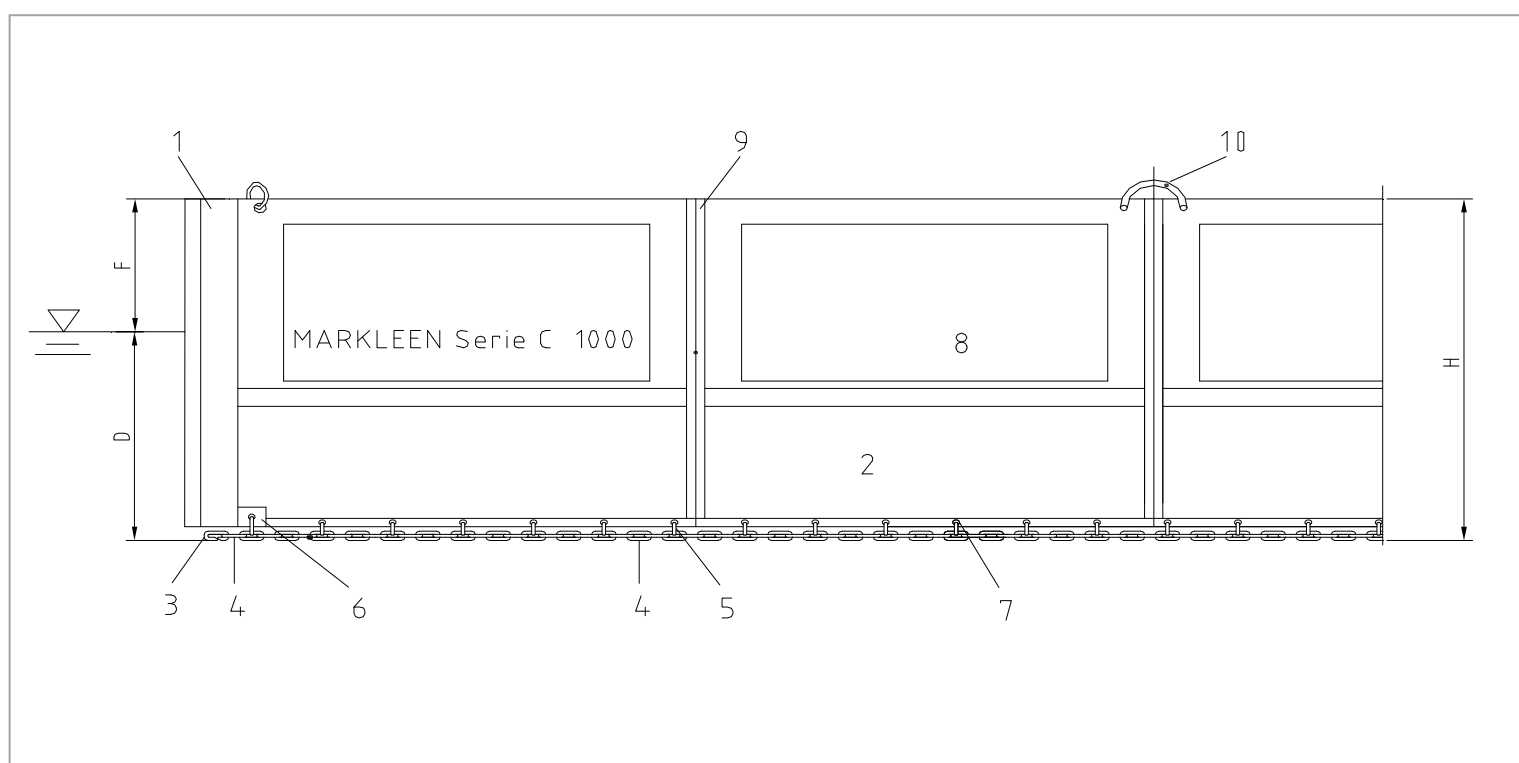
*Brana je sastavljena od pojedinačnih plovaka dugih po 1 metar što osigurava njeno plutanje i u slučaju oštećenja.*

### **Veza između brana:**

*Svaka sekcija je opremljena sa brzim konektorima, koji mogu biti ASTM, UNICON ili Norveški tip prema potrebi.*



### Markleen Uniboom® C sa ASTM tipom završnih konektora



**F.** Nadvođe

**D.** Vuča

**H.** Ukupna visina

**1.** ASTM završni konektori

**2.** "Suknja" - pregrada

**3.** "G" tip split-link

**4.** Balastni lanac

**5.** Okovi

**6.** Pojačanje od nehrđajućeg čelika

**7.** PVC otvor

**8.** Plutajući dio

**9.** Vertikalno pojačanje

**10.** Ručka

## Tehnička Specifikacija

Model	Uniboom® C series 500		Uniboom® C series 750		Uniboom® C series 1000
	L	HD	L	HD	HD
<b>Razred</b>	L		HD		HD
<b>Vrsta brane</b>	Plosnata pjenasta flotacija		Plosnata pjenasta flotacija		Plosnata pjenasta flotacija
<b>Mjesto primjene</b>	Jezera, mirne vode		Mirne vode, luke		Mirne vode, luke
<b>Visina Brane [mm]</b>	500		750		1000
<b>Nadvođe [mm]</b>	200		250		400
<b>Vučat [mm]</b>	300		500		600
<b>Standardna dužina [m]</b>	25		25		25
<b>Završni Konektori</b>	ASTM standardni konektori		ASTM standardni konektori		ASTM standardni konektori
<b>Tkanina*</b>	PVC-obložen polyester		PVC-obložen polyester		PVC-obložen polyester
<b>Gustoća tkanine (g/m<sup>2</sup>)</b>	800	1400	800	1400	1400
<b>Boja</b>	Narančasta		Narančasta		Narančasta
<b>Dužina plutajuće jedinke [m]</b>	1		1		1
<b>Težina [kg/m]</b>	3.8	4.4	4.4	5.0	6.9
<b>Rezervna Plovnost [kg/m]</b>	9.0	9.5	8.5	9.0	18.0
<b>Omjer Rezervne plovnosti/ težine</b>	2.4	2.2	1.9	1.8	2.6
<b>Balastni materijal</b>	10 mm pocinčani čelični lanac		10 mm pocinčani čelični lanac		13 mm grade 80 pocinčani čelični lanac
<b>TežinaBalasta [kg/m]</b>	2.1		2.1		3.73
<b>Član donje napetosti (lanac) snaga[kN]</b>	40	40	40	40	212
<b>Ukupna snaga [kN]</b>	93	147	147	200	200
<b>Vučna snaga tkanine [N/50mm]</b>	2700	7000	2700	7000	7000
<b>Snaga tkanine na trganje [N]</b>	220	900	220	900	900
<b>Volumen za pohranu [m<sup>3</sup>/m]</b>	0.03		0.045		0.05
<b>Brzina vuče (čvorovi)</b>	6		6		6
<b>Potrebno osoblje</b>	2		2 - 3		2 - 3
<b>Implementacija, pospremanje i skladištenje</b>	Vitla za brane ili ručno		Vitla za brane ili ručno		Vitla za brane ili ručno
<b>Točke pričvršćivanja</b>	Svakih 5 m		Svakih 5 m		Svakih 5 m
<b>Ručke</b>	Svakih 5 m		Svakih 5 m		Svakih 5 m

\*Drugi materijali kao što su PU ili PVC+PU dostupni su na zahtjev. U skladu sa svojom politikom stalnog napretka MARKLEEN zadržava pravo promjene navedene tehničke specifikacije bez prethodne obavijesti.



## Svojstva

- *Lagana i jednostavna za rukovanje*
- *Plosnati plovci omogućavaju lako pospremanje*
- *Napravljeno od izdržljivog materijala rezistentnog na ulje i UV zrake*
- *Brza I jednostavna implementacija i pospremanje*
- *Lako se čisti*